



MAITRE D'OUVRAGE

M. Jorge Viegas
SEPE des Pâtis Longs
96 rue Nationale
59000 LILLE
TEL 03.20.51.16.59

MAITRE D'OEUVRE

M. Cédric Chappey
Chiani / Chappey architectes
51 boulevard de Belfort
59000 LILLE
TEL 03.20.09.93.57



CEDRIC CHAPPEY
architecte DPLG
51 bvd de Belfort 59000 LILLE
T 03 20 09 93 57
F 03 20 22 14 64
cchappey@free.fr
WWW.CHIANI-CHAPPEY.COM

MAITRE D'OUVRAGE
SEPE des Pâtis Longs
96 rue nationale
59000 LILLE
TEL 03.20.51.16.59

MAITRE D'OEUVRE
Chiani / Chappey architectes
51 boulevard de Belfort
59000 LILLE
TEL 03.20.09.93.57

EOLIENNE L2 Les Pâtis Longs
AUTORISATION UNIQUE

AU 10

- AU 10.1** NOTICE DESCRIPTIVE
- AU 10.2** PLAN MASSE / SITUATION 1/10000
PLAN MASSE 1/2000
PLAN MASSE 1/500
- AU 10.3** ELEVATIONS 1/500
- AU 10.4** LIGNES DE COUPES 1/10000
COUPES TERRAIN 1/2000
- AU 10.5** INSERTION DU PROJET DANS L'ENVIRONNEMENT
- AU 10.6** DOCUMENT GRAPHIQUE ENVIRONNEMENT PROCHE
- AU 10.7** DOCUMENT GRAPHIQUE ENVIRONNEMENT LOINTAIN

MAITRE D'OUVRAGE
SEPE des Pâtis Longs
96 rue nationale
59000 LILLE
TEL 03.20.51.16.59

MAITRE D'OEUVRE
Chiani / Chappey architectes
51 boulevard de Belfort
59000 LILLE
TEL 03.20.09.93.57

EOLIENNE L2 Les Pâtis Longs
AUTORISATION UNIQUE

LISTE DES PIECES GRAPHIQUES

MAITRE D'OUVRAGE

M. Jorge Viegas
SEPE des Pâtis Longs
96 rue Nationale
59000 LILLE
TEL 03.20.51.16.59


MAITRE D'OEUVRE

M. Cédric Chappey
Chiani / Chappey architectes
51 boulevard de Belfort
59000 LILLE
TEL 03.20.09.93.57



CEDRIC CHAPPEY
architecte DPLG
51 bvd de Belfort 59000 LILLE
T 03 20 09 93 57
F 03 20 22 14 84
cchappey@free.fr
WWW.CHIANI-CHAPPEY.COM

1. PRESENTATION DE L'ETAT INITIAL DU TERRAIN ET DE SES ABORDS

La commune de Luzay se situe dans la zone de transition entre au sud-ouest un secteur de haut plateau (orienté nord-ouest/sud-est entre Mauléon et Parthenay) et au nord-est et à l'est des terrains au relief peu prononcés mais incisés par les vallées des affluents de la Loire.

Le parc éolien « Les Pâtis Longs » se situe dans une zone de plaines, avec un relief très peu marqué (entre 95 et 108m d'altitude), dénommé dans l'atlas paysager du Poitou Charente « La Plaine de Thouars».

Le secteur est encadré par les vallées du Thouet au nord-est, du Thouaret au sud et du Grollier à l'Ouest.

2. PRESENTATION DU PROJET2.1. GEOGRAPHIE DU TERRAIN

Le projet se situe sur une zone de plaine avec une présence plus importante de haies et boisements à l'ouest et au nord.

De par la configuration du terrain, les deux axes principaux de découverte du secteur d'étude sont la RD938 (à l'est) et la RD938ter (à l'ouest). Deux autres départementales traversent la zone du projet : La RD135 et la RD335.

2.2. IMPLANTATION, ORGANISATION ET COMPOSITION DU PROJET

Le projet éolien « Le pâtis Longs » est composé de 6 éoliennes d'environ 175m (hauteur totale en bout de pâle) réparties sur deux lignes parallèle entre la RD938 et la voie ferrée. Cette implantation relativement espacée est cohérente avec l'organisation spatiale du secteur (milieu ouvert).

Ce projet comprend également l'implantation de deux postes de livraison

Ce projet utilise l'énergie mécanique du vent pour produire de l'électricité. Ce projet participe donc aux objectifs de développement des énergies renouvelables. Il a d'ailleurs été développé par la société RP Global, spécialisée depuis plus de 20 ans dans les énergies renouvelables (hydroélectricité, photovoltaïque, éolien). Pour ce projet, la Société d'Exploitation du Parc Eolien (SEPE) « les Pâtis Longs » a été créée.

L'implantation de chaque éolienne est le fruit d'un compromis entre les différents enjeux identifiés dans l'étude d'impact environnementale (contraintes humaines, paysagères, physiques, écologiques, techniques...).

Le présent document concerne la construction de l'éolienne 2

2.3. TRAITEMENT DES LIMITES DE TERRAIN

Sans objet

2.4. MATERIAUX ET COULEURS DES EOLIENNES

Les éoliennes auront un mât en acier et des pales en fibre de carbone ou de verre. Les fondations en béton armé seront recouvertes de terre et ne seront donc pas visibles. L'ensemble de l'éolienne sera peint en blanc mat, non réfléchissante, couleur imposée par l'aviation civile (RAL 9003, 9010, 9016, 7035, 7038).

MAITRE D'OUVRAGE
SEPE des Pâtis Longs
96 rue nationale
59000 LILLE
TEL 03.20.51.16.59

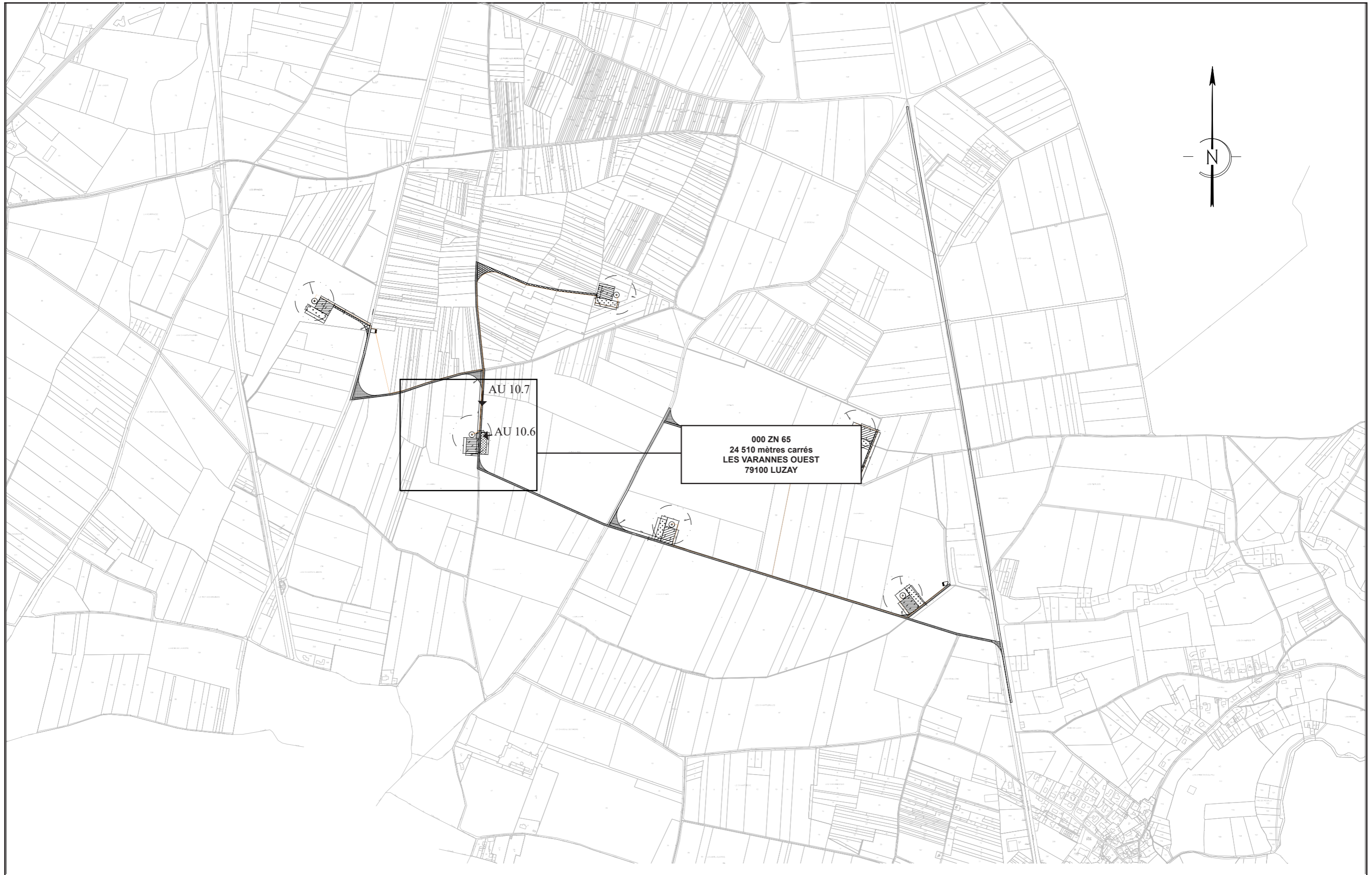
MAITRE D'OEUVRE
Chiani / Chappey architectes
51 boulevard de Belfort
59000 LILLE
TEL 03.20.09.93.57

EOLIENNE L2 Les Pâtis Longs
AUTORISATION UNIQUE

NOTICE DESCRIPTIVE

AU 10.1

ECH.



MAITRE D'OUVRAGE
SEPE des Pâtis Longs
96 rue nationale
59000 LILLE
TEL 03.20.51.16.59

MAITRE D'OEUVRE
Chiani / Chappey architectes
51 boulevard de Belfort
59000 LILLE
TEL 03.20.09.93.57

EOLIENNE L2 Les Pâtis Longs
AUTORISATION UNIQUE

PLAN MASSE / SITUATION

AU 10.2
ECH. 1/10000



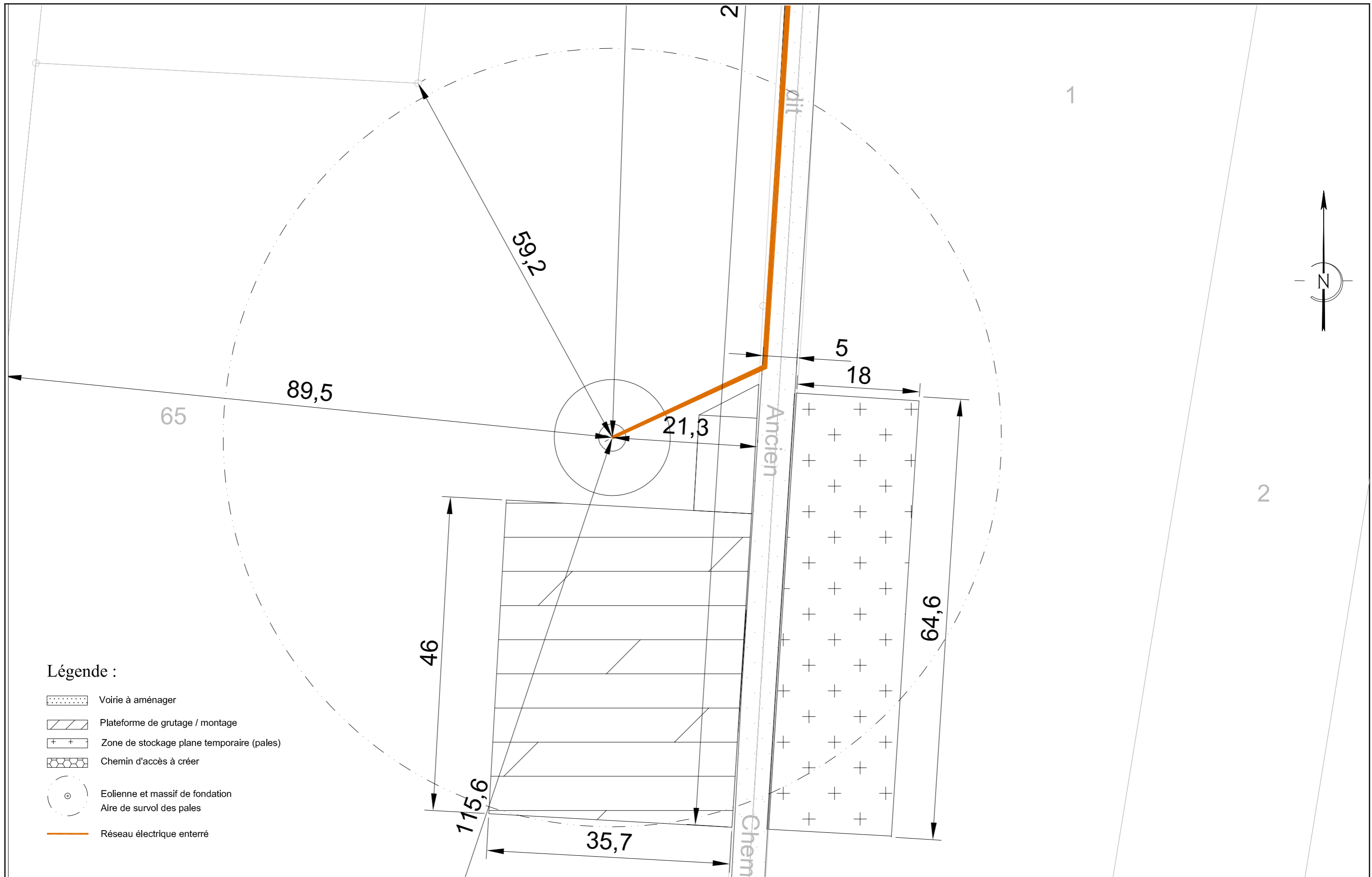
MAITRE D'OUVRAGE
 SEPE des Pâtis Longs
 96 rue nationale
 59000 LILLE
 TEL 03.20.51.16.59

MAITRE D'OEUVRE
 Chiani / Chappey architectes
 51 boulevard de Belfort
 59000 LILLE
 TEL 03.20.09.93.57

EOLienne L2 Les Pâtis Longs
AUTORISATION UNIQUE

PLAN MASSE

AU 10.2
 ECH. 1/2000



Légende :

- Voirie à aménager
- Plateforme de grutage / montage
- Zone de stockage plane temporaire (pales)
- Chemin d'accès à créer
- Eolienne et massif de fondation
Aire de survol des pales
- Réseau électrique enterré

MAITRE D'OUVRAGE
 SEPE des Pâtis Longs
 96 rue nationale
 59000 LILLE
 TEL 03.20.51.16.59

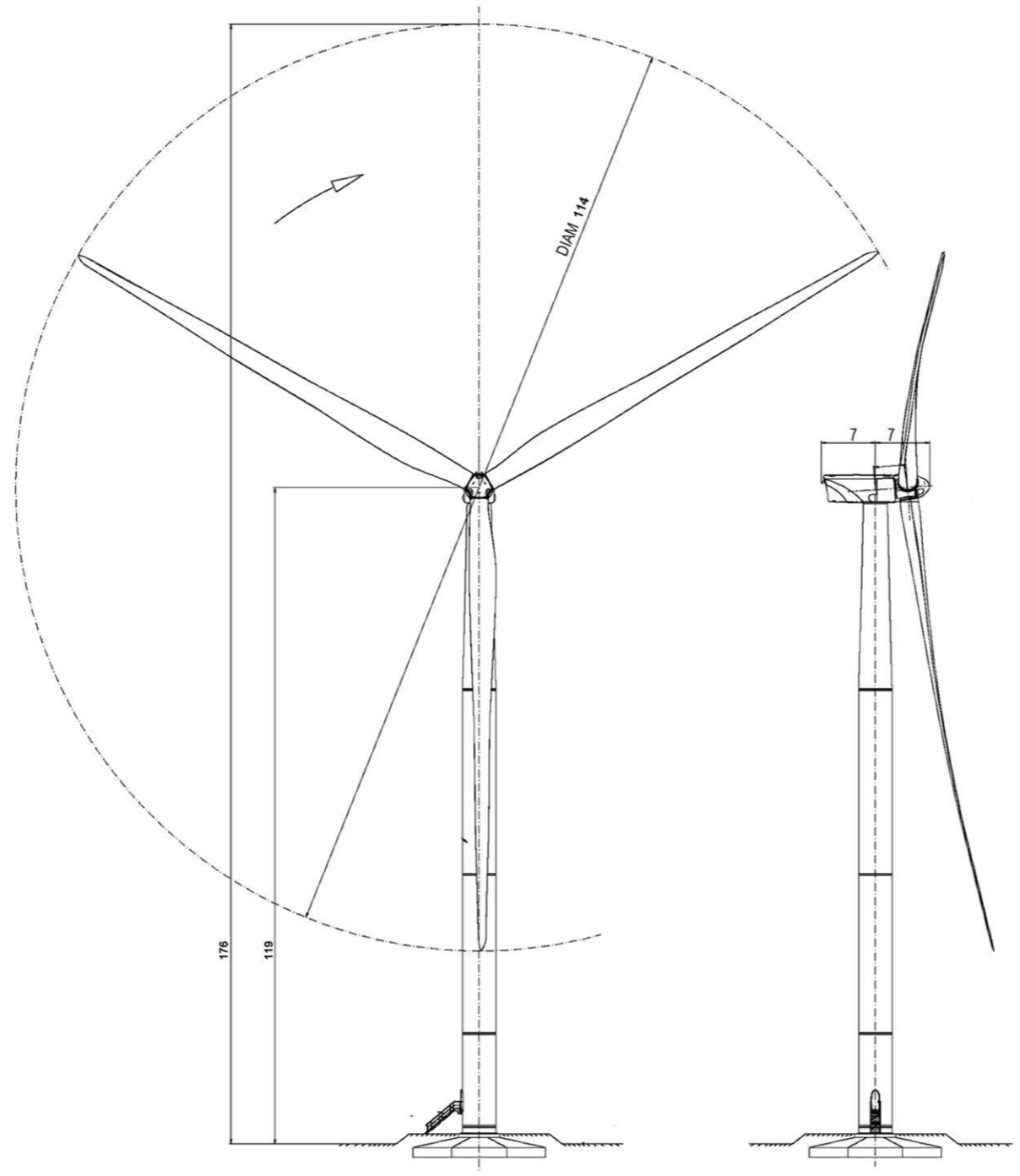
MAITRE D'OEUVRE
 Chiani / Chappey architectes
 51 boulevard de Belfort
 59000 LILLE
 TEL 03.20.09.93.57

EOLIENNE L2 Les Pâtis Longs
AUTORISATION UNIQUE

PLAN MASSE

AU 10.2

ECH. 1/500



MAITRE D'OUVRAGE
SEPE des Pâtis Longs
96 rue nationale
59000 LILLE
TEL 03.20.51.16.59

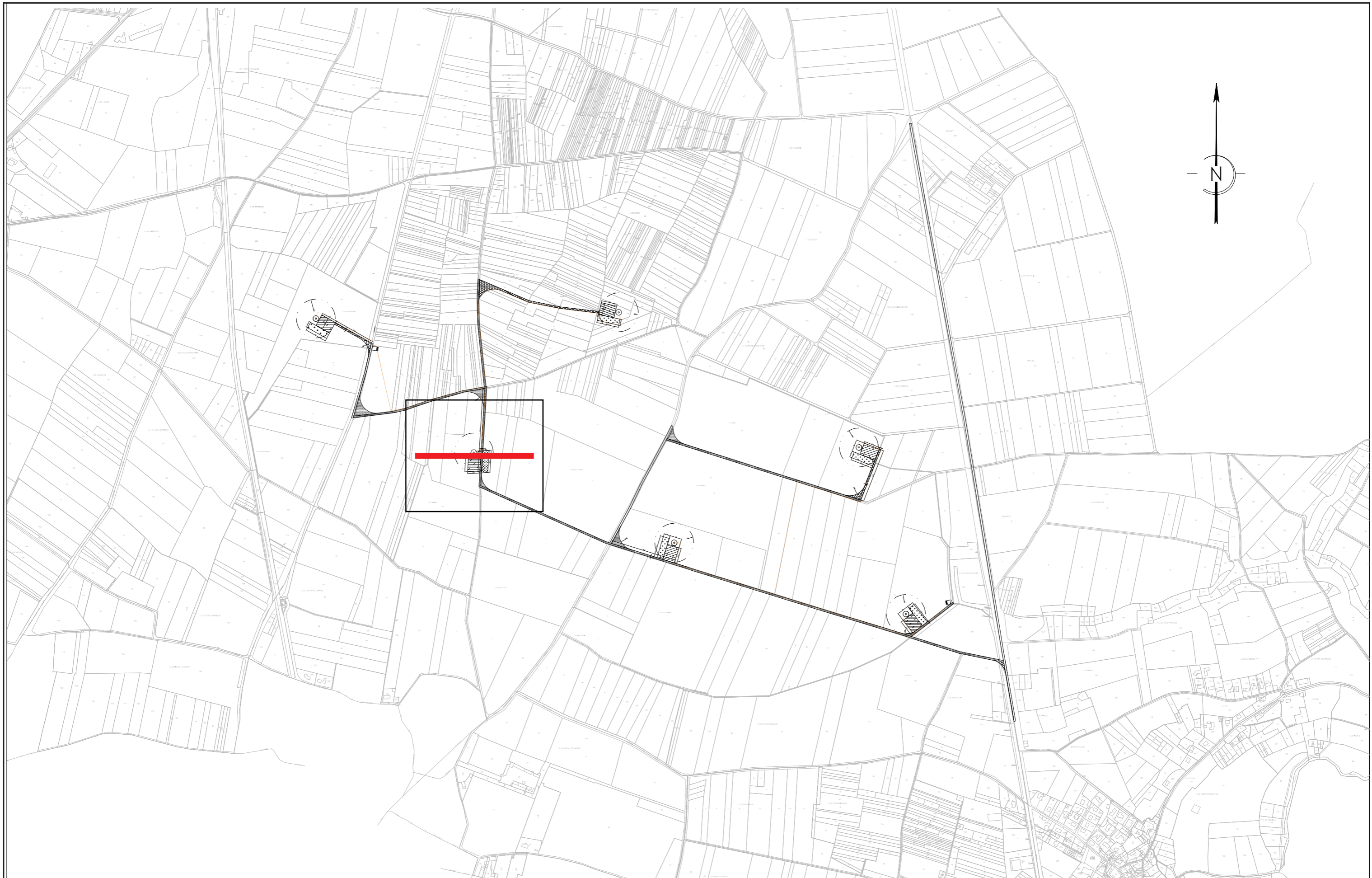
MAITRE D'OEUVRE
Chiani / Chappey architectes
51 boulevard de Belfort
59000 LILLE
TEL 03.20.09.93.57

EOLIENNE L2 Les Pâtis Longs
AUTORISATION UNIQUE

ELEVATIONS (DOCUMENT CONSTRUCTEUR)

AU 10.3

ECH. 1/1000



MAITRE D'OUVRAGE
SEPE des Pâtis Longs
96 rue nationale
59000 LILLE
TEL 03.20.51.16.59

MAITRE D'OEUVRE
Chiani / Chappey architectes
51 boulevard de Belfort
59000 LILLE
TEL 03.20.09.93.57

EOLIENNE L2 Les Pâtis Longs
AUTORISATION UNIQUE

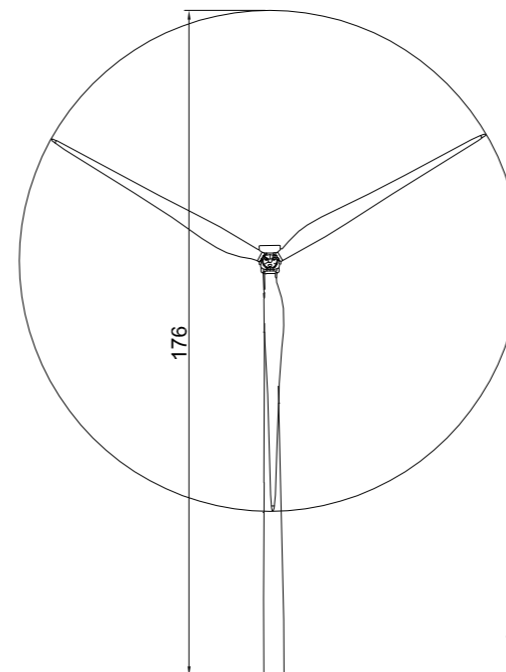
LIGNES DE COUPES

AU 10.4
ECH. 1/10000

101m NGF

101m NGF

COUPE TERRAIN AVANT TRAVAUX



101m NGF

101m NGF

COUPE TERRAIN APRES TRAVAUX

MAITRE D'OUVRAGE
SEPE des Pâtis Longs
96 rue nationale
59000 LILLE
TEL 03.20.51.16.59

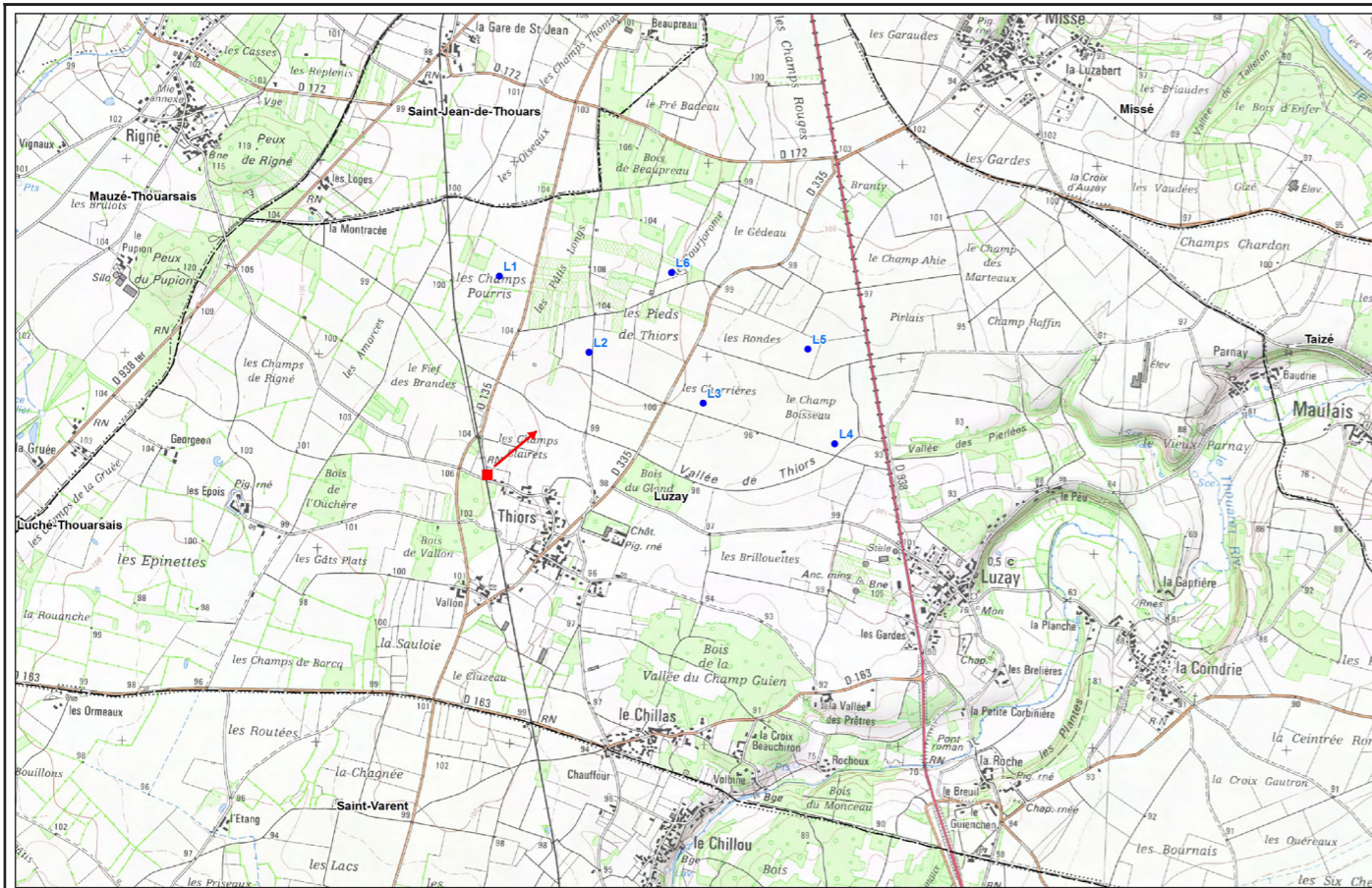
MAITRE D'OEUVRE
Chiani / Chappey architectes
51 boulevard de Belfort
59000 LILLE
TEL 03.20.09.93.57

EOLIENNE L2 Les Pâtis Longs
AUTORISATION UNIQUE

COUPE TERRAIN

AU 10.4

ECH. 1/2000



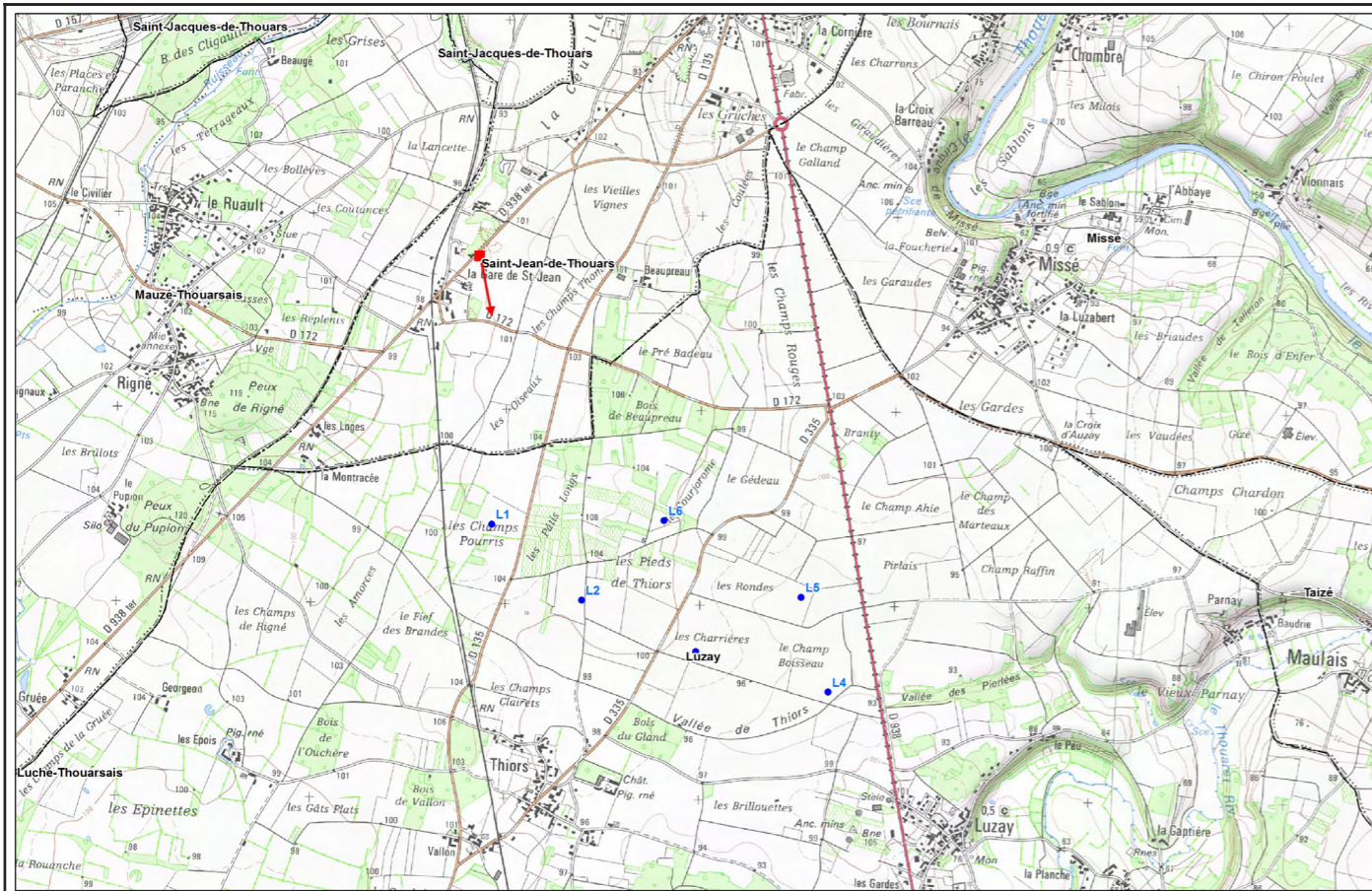
MAITRE D'OUVRAGE
 SEPE des Pâtis Longs
 96 rue nationale
 59000 LILLE
 TEL 03.20.51.16.59

MAITRE D'OEUVRE
 Chiani / Chappey architectes
 51 boulevard de Belfort
 59000 LILLE
 TEL 03.20.09.93.57

EOLIENNE L2 Les Pâtis Longs
AUTORISATION UNIQUE

INSERTION DU PROJET DANS L'ENVIRONNEMENT

AU 10.5
 ECH.



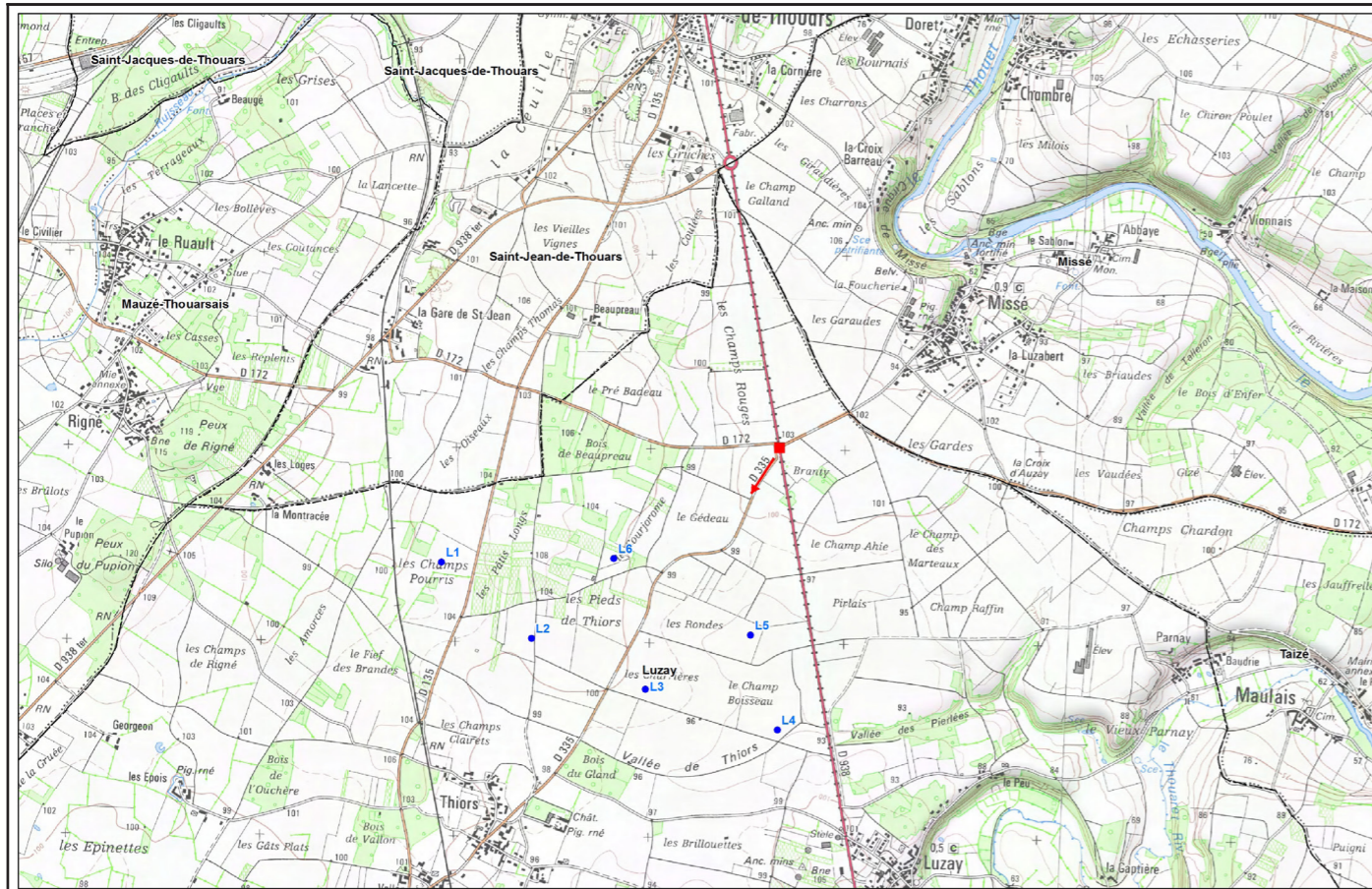
MAITRE D'OUVRAGE
SEPE des Pâtis Longs
96 rue nationale
59000 LILLE
TEL 03.20.51.16.59

MAITRE D'OEUVRE
Chiani / Chappey architectes
51 boulevard de Belfort
59000 LILLE
TEL 03.20.09.93.57

EOLIENNE L2 Les Pâtis Longs
AUTORISATION UNIQUE

INSERTION DU PROJET DANS L'ENVIRONNEMENT

AU 10.5
ECH.



MAITRE D'OUVRAGE
SEPE des Pâtis Longs
96 rue nationale
59000 LILLE
TEL 03.20.51.16.59

MAITRE D'OEUVRE
Chiani / Chappey architectes
51 boulevard de Belfort
59000 LILLE
TEL 03.20.09.93.57

EOLIENNE L2 Les Pâtis Longs
AUTORISATION UNIQUE

INSERTION DU PROJET DANS L'ENVIRONNEMENT

AU 10.5
ECH.



MAITRE D'OUVRAGE
SEPE des Pâtis Longs
96 rue nationale
59000 LILLE
TEL 03.20.51.16.59

MAITRE D'OEUVRE
Chiani / Chappey architectes
51 boulevard de Belfort
59000 LILLE
TEL 03.20.09.93.57

EOLIENNE L2 Les Pâtis Longs
AUTORISATION UNIQUE

ENVIRONNEMENT PROCHE

AU 10.6

ECH.



MAITRE D'OUVRAGE
SEPE des Pâtis Longs
96 rue nationale
59000 LILLE
TEL 03.20.51.16.59

MAITRE D'OEUVRE
Chiani / Chappey architectes
51 boulevard de Belfort
59000 LILLE
TEL 03.20.09.93.57

EOLIENNE L2 Les Pâtis Longs
AUTORISATION UNIQUE

ENVIRONNEMENT LOINTAIN

AU 10.7

ECH.